

Elektrické parametry		
Jmenovité napětí		12,8 V
Jmenovitá kapacita při 5 hodinách provozu (25°C)		50 Ah
Energie		640 Wh
Účinnost nabíjení při 0,2C (25°C)		99,5%
Účinnost vybíjení při 1C (25°C)		96 ~ 99%
Přibližná hodnota vnitřního odporu (25°C)		≤ 16,0 mΩ
Cyklická životnost při 0,2C (100% hloubka vybití)		> 3000 cyklů
Kapacita ovlivněná teplotou	40°C	101%
	25°C	100%
	0°C	90%
	-10°C	75%
Mechanické parametry		
Rozměry	délka	197 ± 2 mm
	šířka	165 ± 2 mm
	výška	170 ± 2 mm
	celková výška	170 ± 2 mm
Typ kontaktů		M6 (T14)
Krouticí moment		5,1 ± 0,6 N.m
Hmotnost		6,3 kg ± 4%
Odolnost proti vodě a prachu (krytí)		IP65
Kontejner baterie ABS UL94-HB		V-0 volitelně
Počet článků		4 sériově
Teplota		
Jmenovitá provozní teplota		25°C ± 3°C
Rozsah provozních teplot	vybíjení	-20°C ~ 60°C
	nabíjení	0°C ~ 45°C
	skladování	0°C ~ 40°C
Nabíjení		
Nabíjecí napětí při 25°C		14,6 V
Standardní režim nabíjení (25°C ± 2°C, < 75% RH)		Konstantním proudem 0,2C do napětí 14,6 V, poté konstantní napětí 14,6 V, dokud proud neklesne na 0,02C. Před použitím nechat 30 minut odpočinout.
Jmenovitý nabíjecí proud		10 A
Maximální nabíjecí proud		25 A
Vypínací napětí při nabíjení		14,6 V
Vybíjení		
Trvalý vybíjecí proud		50 A
Maximální pulzní vybíjecí proud (< 100 ms)		150 A
Vypínací napětí při vybíjení		11,2 V
Rychlost samovybíjení (25°C)		≤ 3% / měsíc
Komunikace a připojení		
Komunikační protokol (volitelně)		ne
SOC (volitelně)		LED / Bluetooth
Max. počet paralelních nebo sériových modulů		4 do série, 6 paralelně



### Představení:

Lithium-železo-fosfátové akumulátory představují velké zlepšení parametrů ve srovnání s technologií olovo-kyselina. Díky extrémní cyklické a kalendářní životnosti jsou akumulátory LiFePO<sub>4</sub> skvělou dlouhodobou investicí pro vaše aplikace. Výkonné, lehké, bezpečné a inteligentní lithium-železo-fosfátové akumulátory jsou budoucností skladování energie, kterou můžete využít již nyní.

### Vlastnosti:

**Delší životnost** - až 15krát delší cyklická životnost a 5krát delší kalendářní životnost než u olovených akumulátorů.

**Větší kapacita** - poskytuje až 100% využitelné energie.

**Nízká hmotnost** - o 60% lehčí než olovené akumulátory.

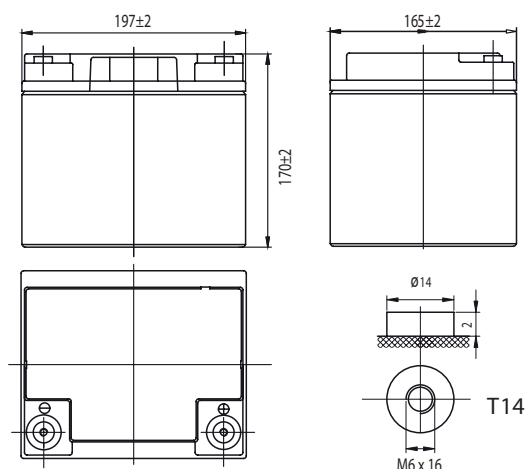
**Vysoká rychlost vybíjení** - možnost úplného vybití akumulátoru při vysoké rychlosti vybíjení.

**Rychlé nabíjení** - nabíjí se mnohem rychleji než běžné uzavřené olovené akumulátory.

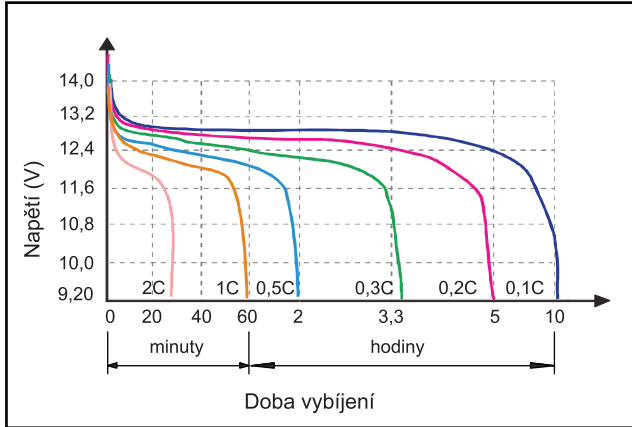
**Dlouhá životnost** - více než 3000 cyklů při 100% D.O.D.

**Inteligentní systém BMS** - systém řízení akumulátor monitoruje a přizpůsobuje se jeho podmínkám pro maximalizaci výkonu a bezpečnosti.

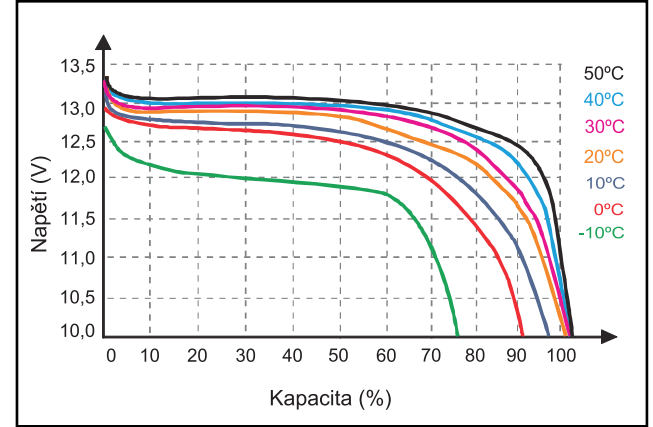
### Rozměry a typ kontaktů:



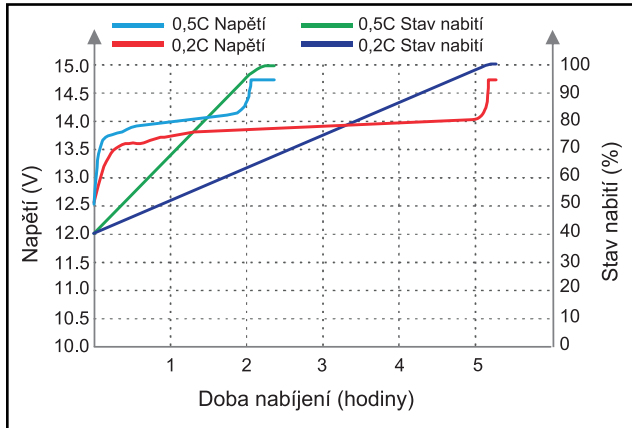
### Charakteristika vybíjení (25°C)



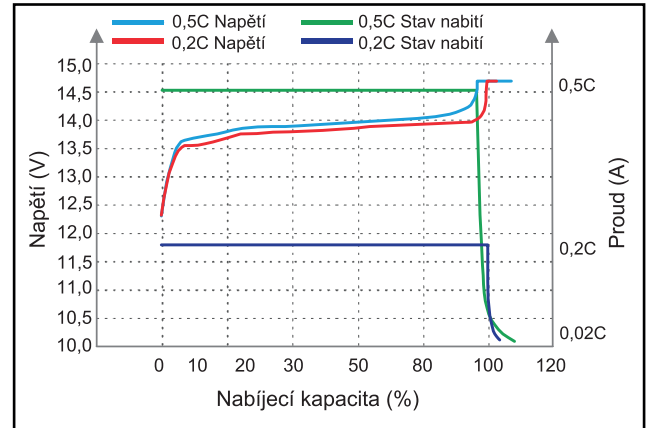
### Vliv teploty na vybíjení (0,5C)



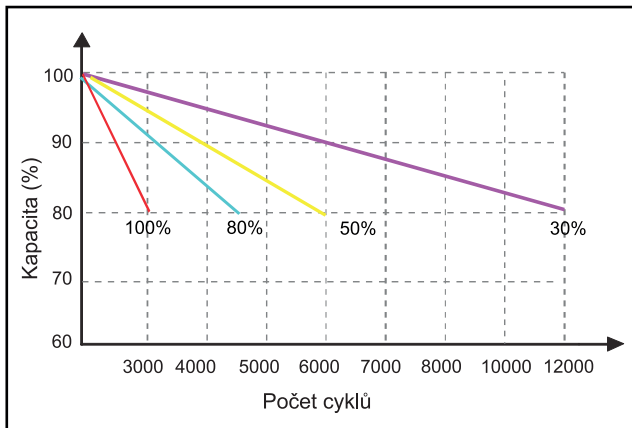
### Doba nabíjení podle stavu nabití (25°C)



### Charakteristika nabíjení (25°C)



### Cyklická životnost podle hloubky vybíjení (25°C)



### Charakteristika samovybíjení

