

Elektrické parametry		
Jmenovité napětí		12,8 V
Jmenovitá kapacita při 5 hodinách provozu (25°C)		30 Ah
Energie		384 Wh
Účinnost nabíjení při 0,2C (25°C)		99,5%
Účinnost vybíjení při 1C (25°C)		96 ~ 99%
Přibližná hodnota vnitřního odporu (25°C)		≤ 150 mΩ
Cyklická životnost při 0,2C (100% hloubka vybití)		> 3000 cyklů
Kapacita ovlivněná teplotou	40°C	101%
	25°C	100%
	0°C	90%
	-10°C	75%
Mechanické parametry		
Rozměry	délka	181 ± 2 mm
	šířka	77 ± 2 mm
	výška	168 ± 1 mm
	celková výška	168 ± 1 mm
Typ kontaktů		M6
Krouticí moment		3,0 ± 0,6 N.m
Hmotnost		4 kg ± 4%
Odolnost proti vodě a prachu (krytí)		IP65
Kontejner baterie ABS UL94-HB		V-0 volitelně
Počet článků		4 sériově
Teplota		
Jmenovitá provozní teplota		25°C ± 3°C
Rozsah provozních teplot	vybíjení	-20°C ~ 60°C
	nabíjení	0°C ~ 45°C
	skladování	0°C ~ 40°C
Nabíjení		
Nabíjecí napětí při 25°C		14,6 V
Standardní režim nabíjení (25°C ± 2°C, < 75% RH)		Konstantním proudem 0,2C do napětí 14,6 V, poté konstantní napětí 14,6 V, dokud proud neklesne na 0,02C. Před použitím nechat 30 minut odpočinout.
Jmenovitý nabíjecí proud		6 A
Maximální nabíjecí proud		15 A
Vypínací napětí při nabíjení		14,6 V
Vybíjení		
Trvalý vybíjecí proud		30 A
Maximální pulzní vybíjecí proud (< 100 ms)		100 A
Vypínací napětí při vybíjení		11,2 V
Rychlost samovybíjení (25°C)		≤ 3% / měsíc
Komunikace a připojení		
Komunikační protokol (volitelně)		ne
SOC (volitelně)		LED / Bluetooth
Max. počet paralelních nebo sériových modulů		4 do série, 6 paralelně



Představení:

Lithium-železo-fosfátové akumulátory představují velké zlepšení parametrů ve srovnání s technologií olovo-kyselina. Díky extrémní cyklické a kalendářní životnosti jsou akumulátory LiFePO₄ skvělou dlouhodobou investicí pro vaše aplikace. Výkonné, lehké, bezpečné a inteligentní lithium-železo-fosfátové akumulátory jsou budoucností skladování energie, kterou můžete využít již nyní.

Vlastnosti:

Delší životnost - až 15krát delší cyklická životnost a 5krát delší kalendářní životnost než u olovených akumulátorů.

Větší kapacita - poskytuje až 100% využitelné energie.

Nízká hmotnost - o 60% lehčí než olovené akumulátory.

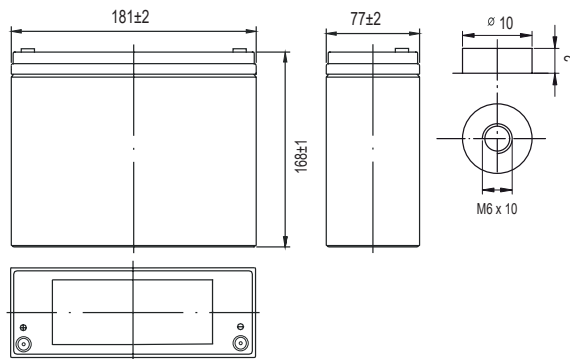
Vysoká rychlost vybíjení - možnost úplného vybití akumulátoru při vysoké rychlosti vybíjení.

Rychlé nabíjení - nabíjí se mnohem rychleji než běžné uzavřené olovené akumulátory.

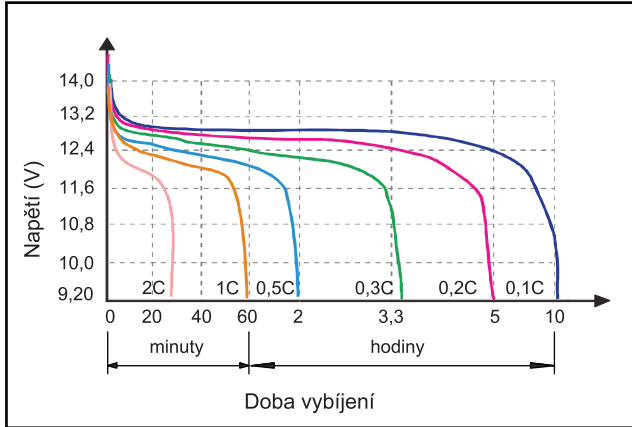
Dlouhá životnost - více než 3000 cyklů při 100% D.O.D.

Inteligentní systém BMS - systém řízení akumulátor monitoruje a přizpůsobuje se jeho podmínkám pro maximalizaci výkonu a bezpečnosti.

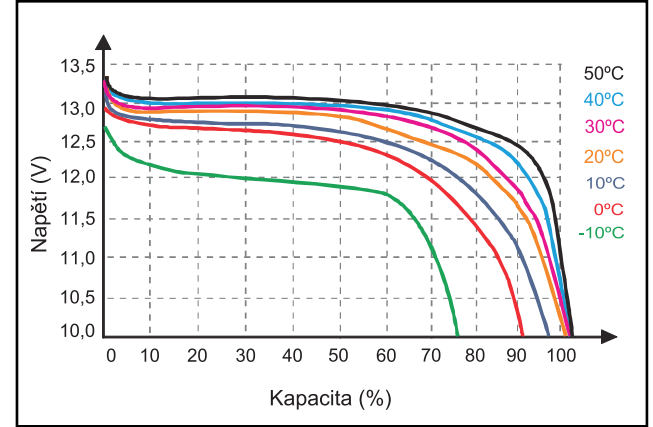
Rozměry a typ kontaktů:



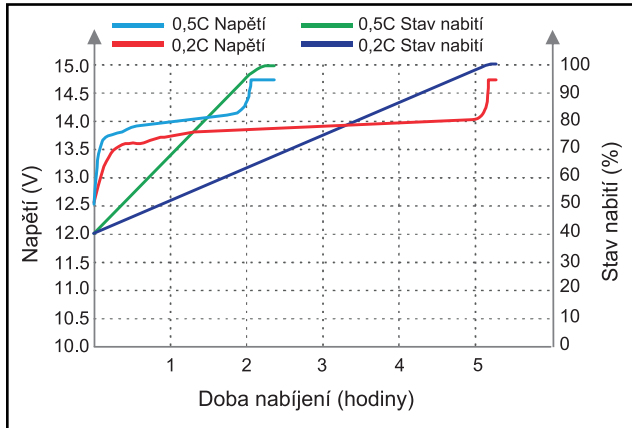
Charakteristika vybíjení (25°C)



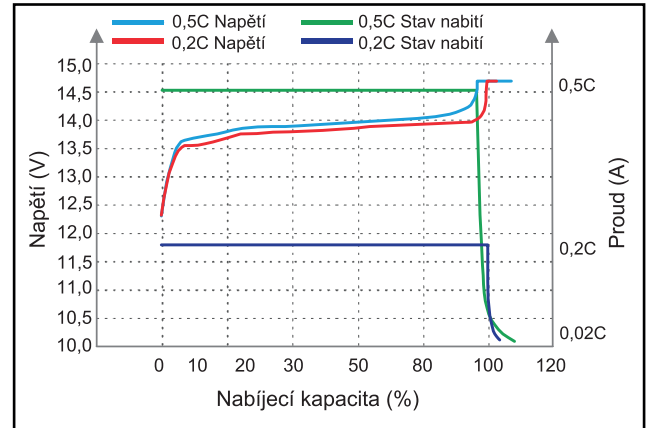
Vliv teploty na vybíjení (0,5C)



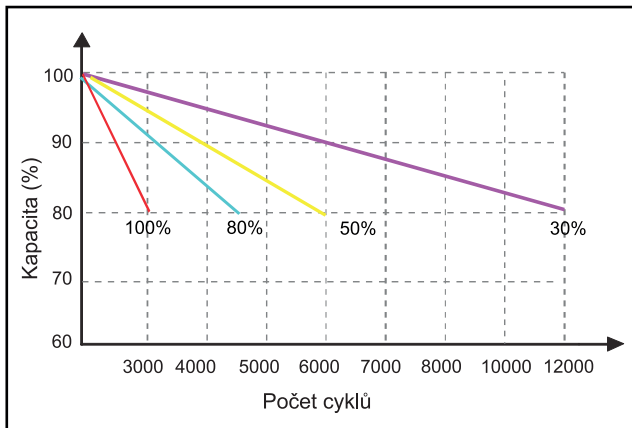
Doba nabíjení podle stavu nabití (25°C)



Charakteristika nabíjení (25°C)



Cyklická životnost podle hloubky vybíjení (25°C)



Charakteristika samovybíjení

