

GENIUS5 6V & 12V 5A



Auto | Moře | RV | Energetický sport | trávník & zahrada

NOCO genius[®] 5™ BATTERY CHARGER™ + MAINTAINER



NABÍJEČKA VŠEHO.

S Geniusem uděláte více. Multi-napětí, chem. specifikace, a druhy.

Seznamte se s GENIUS5 - podobný našemu G3500, ale lepší. O 34 % menší a dodává o 65 % více energie. A použití je jednodušší a snazší než kdykoliv předtím. Zapojte do zásuvky, připojte k baterii, zvolte režim nabíjení a začněte nabíjet baterii. Plně automatická, bezproblémová nabíječka pro použití během celého roku. Navrženo pro 6 a 12voltové olověné kyselinové baterie v automobilech, námořních dopravních zařízeních, a bateriích hlubokého cyklu, včetně přeplňovaných, gelových AGM, bezúdržbové a lithium-iontové baterie.

00.0V

NABÍJET NÍZKÉ AŽ NULOVÉ VOLTŮ.

Nabíjí vybití baterie až do hodnoty 1 V. Nebo použijte zcela nový režim Force, který umožňuje převzít kontrolu a ručně začít nabíjet vybité baterie až na nulu voltů.



VRACÍ BATERIÍM ŽIVOT.

Vestavěný desulfurační režim pro většinu baterií podléhající korozi. Autodetekce s chytrými indikátory diagnostiky zahájí režim Oprav s integrovaným profilem nabíjení v 9 krocích.



TEPELNÍ KOMPENZACE.

Integrované teplotní čidlo detekuje teplotu prostředí a změni nabíjení, aby se eliminovalo přehřívání v horkém klimatu a nedostatečné nabití v chladném klimatu.

24/7

BEZPROBLÉMOVÉ NABÍJENÍ.

Poskytuje nabíjení pro zdravou baterii v každém ročním období, za každého počasí. Můžete nechat v zásuvce 24/7 bez starostí, že dojde k přehřívání. Automatický návrat do poslední vybraného režimu.

NOCO
30339 Diamond Parkway, #102
Glenwillow, OH 44139 | USA
1.800.456.6626

no.co

NOCO[®]

CO BOX OBSAHUJE.

56" (142,24cm)



85" (217cm)

Nabíječka +
proměnlivý
konektor

21"
(55cm)

Svorky baterie +
integrováné otvory



Montážní svěrky s řemínky (2) #8x1" samořezné šrouby



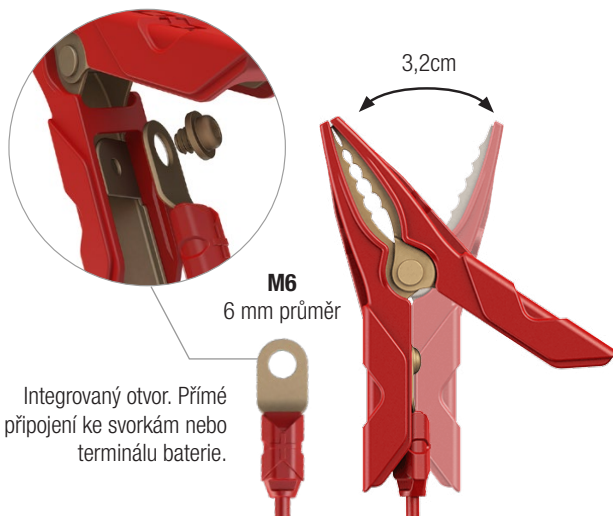
Uživatelská příručka

NOCO Patentovaná technologie

Patentováno: visit.no.co/patents

Maximální víceúčelový.

Svorky Genia jsou navrženy s profilem jehlového nosu kvůli menším terminálním aplikacím a vyhledatelným integrovaným otvorům pro permanentní zabudování zařízení k baterii.



Technická specifikace

Liniové napětí AC:	120-240 VAC, 50-60Hz	Délka kabelu DC:	77,6 Palce
Napětí na výstupu:	75 Wattů max.	Délka kabelu AC:	71,7 Palce
Nabíjecí napětí:	Různé	Odvod zpětného proudu:	<0,5mA
Nabíjecí proud:	5A (12V), 5A (6V)	Kapacita baterie:	Až 120 Ah, údržba všech velikostí baterie
Chemická specifikace:	Kyselinové olovené a lithiové	Domovní ochrana:	IP65
Provozní teplota:	-4° až 104°F (-30° až +60°C)	Rozměry (LxŠxV):	4,6 x 2,9 x 1,9 Palce
Teplota skladování:	-22° až 140°F (-30° až +60°C)	Jednotka hmotnosti:	1,5 libry
detekce nízkého napětí:	1V (12V), 1V (6V)	Chlazení:	Přirozené větrání

Doba nabíjení

(pro referenční účely, výsledky se mohou lišit)

Velikost baterie	Přibl. doba nabíjení v hodinách	
	6V	12V
20Ah	3	3
40Ah	6	6
80Ah	12	12
100Ah	15	15
120Ah	18	18

CO BOX OBSAHUJE

- Nabíječka baterie GENIUS5/ konektor
- Svorky s integrovanými otvory
- Montážní svěrky s řemínky
- (2) samořezné šrouby
- Uživatelský průvodce a informace o záruce

Maloobchodní balení:

Rozměry: 4,61" x 3,43" x 7,95"
Hmotnost: 1,59libry
UPC: 0-46221-19004-5

Vnitřní karton:

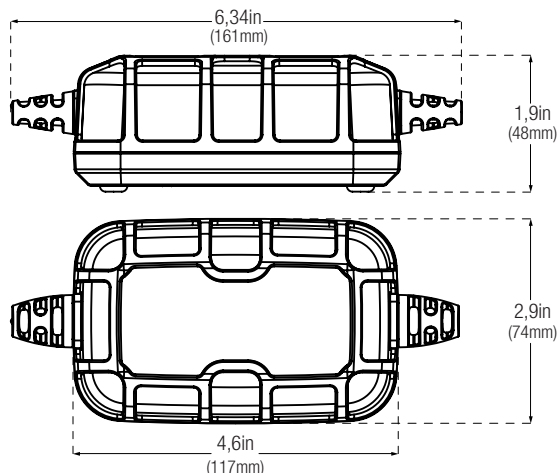
Rozměry: 4,84" x 3,70" x 8,19"
Hmotnost: 1,75libry

Vrchní karton:

Rozměry: 17,10" x 11,97" x 5,51"
Hmotnost: 11,31libry
Množství: 6
UCC: 10046221190042

Jednotek na paletě:

NA - 336 Jednotky
Mezinárodní - 252Jednotky



NOCO

30339 Diamond Parkway, #102
Glenwillow, OH 44139 | USA
1.800.456.6626

no.co

NOCO®