

GBC014

Pro GB70

NOCO BOOST[®]HD[™] OCHRANNÝ OBAL



SKLADOVÁNÍ.

Navrženo a vyrobeno výhradně pro nouzové startovací zařízení UltraSafe[®].

Odlehčený, odolný ochranný obal GBC014 EVA má polotuhý exteriér se zipovým uzávěrem a zpevněným úchytem. Pogumovaný exteriér poskytuje ochranu před vlhkostí, vlivy prostředí, prachem, zatímco interiér je ideální pro uložení a ochranu příslušného nouzového startovacího zařízení NOCO[®], GB70.



Vyrobeno z materiálu s termoforovou úpravou EVA, odlehčený a odolný exteriér má voděodolnou a úpravu.

Oboustranný zip do těžkého provozu se zabudovaným vyztuženým úchytem a formovaným vyndavacím poutkem.



Podpůrný vložený zformovaný interiérový plát s jemně černou sametovou podšívkou pro bezpečné uložení.

Vyztužené kapsy pro bezpečné uložení svorek, prodlužovacího zařízení nebo jiného příslušenství.



NOCO
30339 Diamond Parkway, #102
Glenwillow, OH 44139 | USA
1.800.456.6626

no.co

NOCO[®]

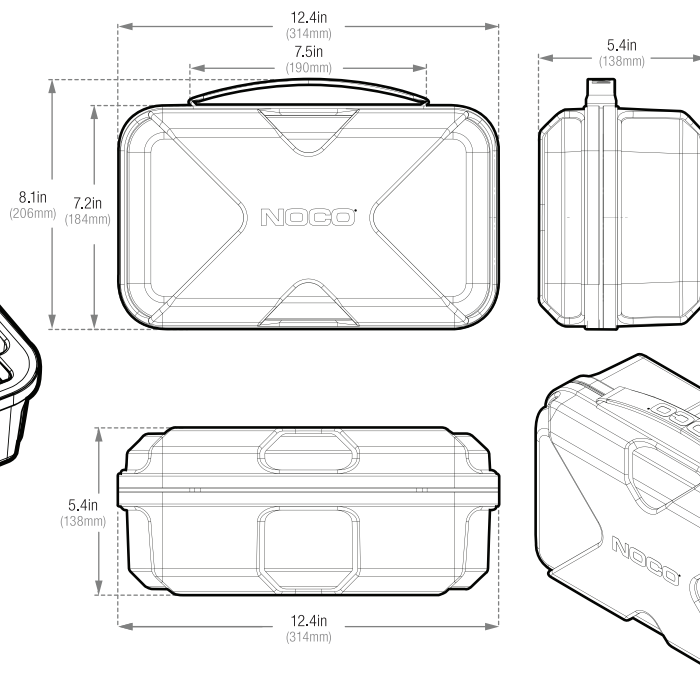
GBC014

Kapsy pro svorky & příslušenství

Pro přídavné příslušenství

Pro GB70 BOOST HD™

Podpora & příslušenství nejsou součástí



Maloobchodní balení:
Rozměry: 12.4" x 8.1" x 5.4"
Hmotnost: 1.4 libry
UPC: 0-46221-17028-3

Vrchní karton:
Rozměry: 16.4" x 12.7" x 11.3"
Hmotnost: 8.3 libry
Množství: 4
UCC: 10046221170280

Vnitřní karton:
Rozměry: 12.4" x 8.1" x 5.4"
Hmotnost: 1.7 libry

Jednotek na paletě:
180 Jednotky

NOCO
30339 Diamond Parkway, #102
Glenwillow, OH 44139 | USA
1.800.456.6626

no.co

NOCO®